

34.483

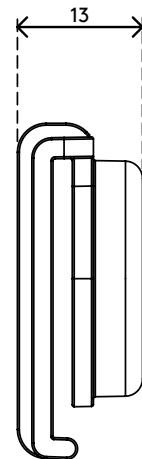
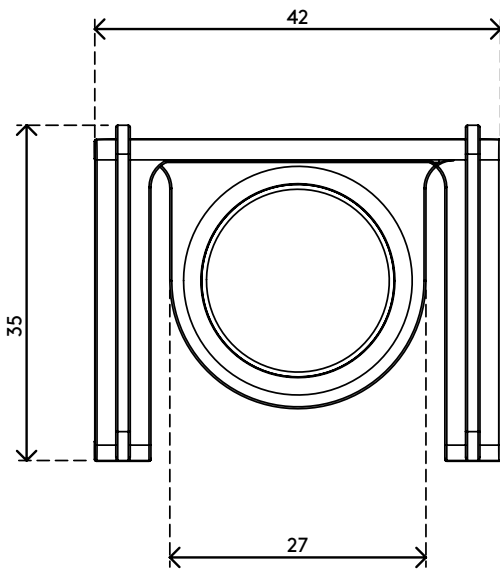
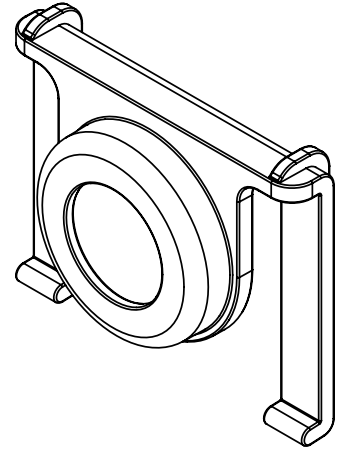
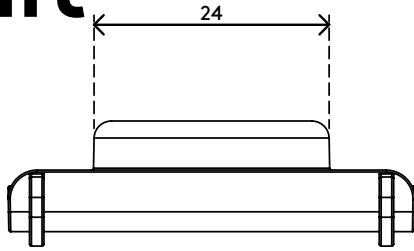
Addit Kabelführung – Magnetbefestigung 483

Mit dieser Magnetbefestigung könnte die Installation Ihrer Addit Kabelführung nicht einfacher sein. Es gibt keine Schrauben, was bedeutet, dass Sie keine Schäden an Ihrem Schreibtisch haben. Die Halterung klickt die Kabelführung einfach an einen beliebigen praktischen Metallpunkt wie einem Schreibtischbein oder einer Traverse.

- Problemloser Montagesatz für Addit-Kabelführung
- Verbesserte Kabelführung
- Klickt an einem beliebigem Metallelement in beliebiger Höhe
- 100% recyceltes PP (Polypropylen)
- Magnetische Befestigung an oberen und mittleren Elementen

- Keine Schrauben, keine Beschädigung des Tisches
- Besteht aus 1 x Clip und 2 x Magneten
- Hergestellt in den Niederlanden: Niederländisches Design und Qualität
- Zugelassen für das Dataflex-Rücknahmeprogramm

addit 



Addit Kabelführung – Magnetbefestigung 483


2021/08/24

34.483

 182 x 125 x 30 mm

 1 pcs

 schwarz (RAL9005)

 0,04 kg

 805410344832