

51.592

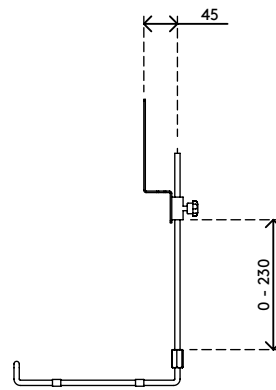
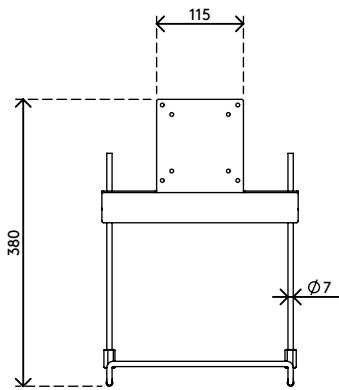
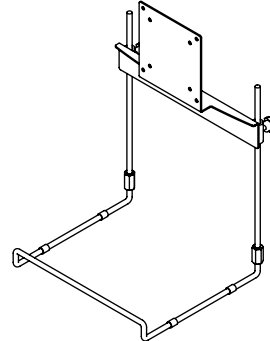
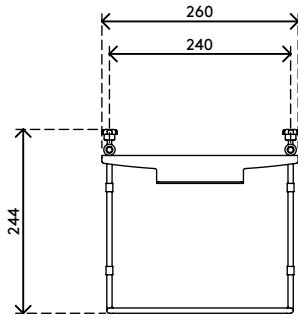
Viewmate Tastaturhalterung - Option 592

Die Tastaturhalterung nimmt eine Tastatur auf, wenn diese nicht in Gebrauch ist. Angebracht zwischen Monitor und Monitorarm schwebt sie über dem Schreibtisch. Ideal für Arbeitsplätze, an denen es aufgeräumt sein muss.

- Höheneinstellungsbereich von 230 mm
- Kompatibel mit VESA MIS-D 75 x 75/100 x 100 mm
- Ideal für kompakte Informationseingabestationen

- Nimmt eine Tastatur auf, die nicht in Benutzung ist und sorgt damit für einen aufgeräumten Schreibtisch
- Wird angebracht zwischen VESA-Befestigungen von Monitorarm und Monitor

viewmate



75 x 75/100 x 100




1,5 kg

Viewmate Tastaturhalterung - Option 592

2020/05/28


51.592

 325 x 270 x 75 mm

 1 pcs

 silber

 1,345 kg

 805410515928