

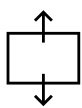
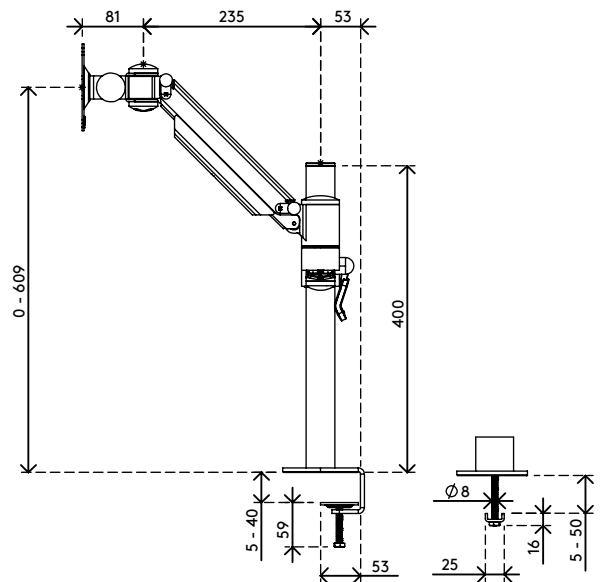
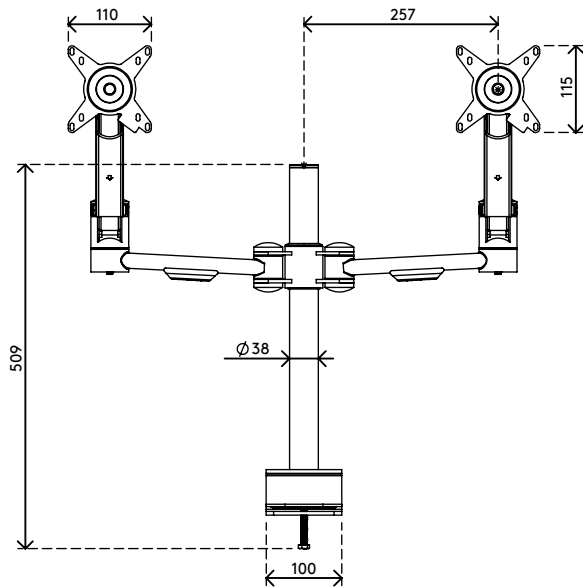
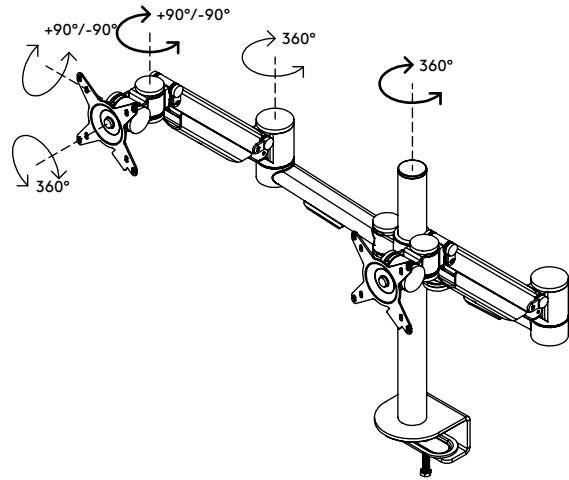
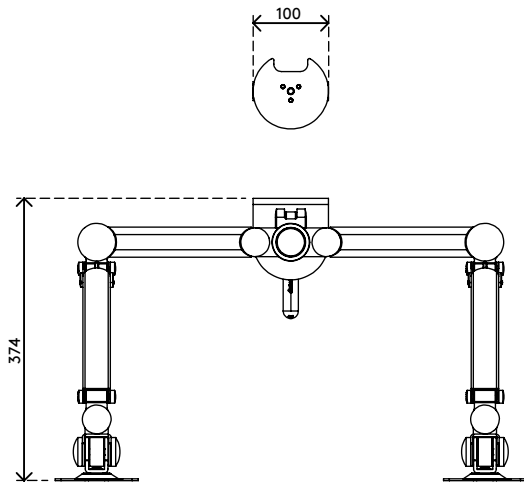
52.862

Viewmate plus Monitorarm - Schreibtisch 862

Zur Befestigung von zwei Monitoren, die individuell in Tiefe und Höhe eingestellt werden können. Diese Monitorhalterung ermöglicht eine Vielfalt an Höheneinstellungen und flache Positionierung Ihres Monitors auf Ihrem Schreibtisch. Besonders für Touchscreen-Monitore, zur Bearbeitung von elektronischer Dateien und für Benutzer mit Gleitsichtbrillen kann dies eine wichtige Funktion sein. Ohne Kraftaufwand lassen sich die Monitore fließend nach oben/unten ziehen und in jeden gewünschten Winkel bewegen.

- Höheneinstellungsbereich von 609 mm (23,9")
- VESA MIS-D 75 x 75/100 x 100 mm kompatibel
- Monitor: neigbar +90°/-90°, schwenkbar 360°, drehbar 360°
- Arm: schwenkbar 360°
- Gewichtskapazität max. 8 kg pro Monitor
- Geeignet für eine Schreibtischdicke von 5 bis 40 mm (Klemme) oder 50 mm (Durchtisch)
- Größenbeschränkung des Monitors: Höhe 820 mm (32,3")
- Geliefert mit Tischklemmenbefestigung und Durchtischbefestigung
- Ausgestattet mit Kabelabdeckungen und Kabelschlaufenbindern, um die Kabel ordentlich zu führen
- Hauptkomponenten aus Stahl

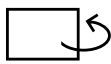
viewmate



609 mm (23,9")



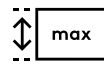
+90°/-90°



+90°/-90°



360°



820 mm (32,3")



75 x 75/100 x 100



2 - 8 kg

Viewmate plus Monitorarm - Schreibtisch 862

2020/05/28


52.862

 505 x 300 x 200 mm

 1 pcs

 silber

 8,90 kg

 805410528621