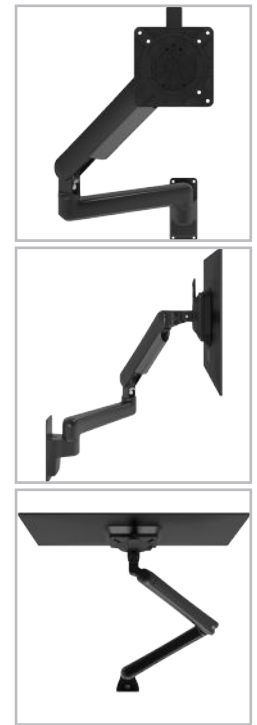
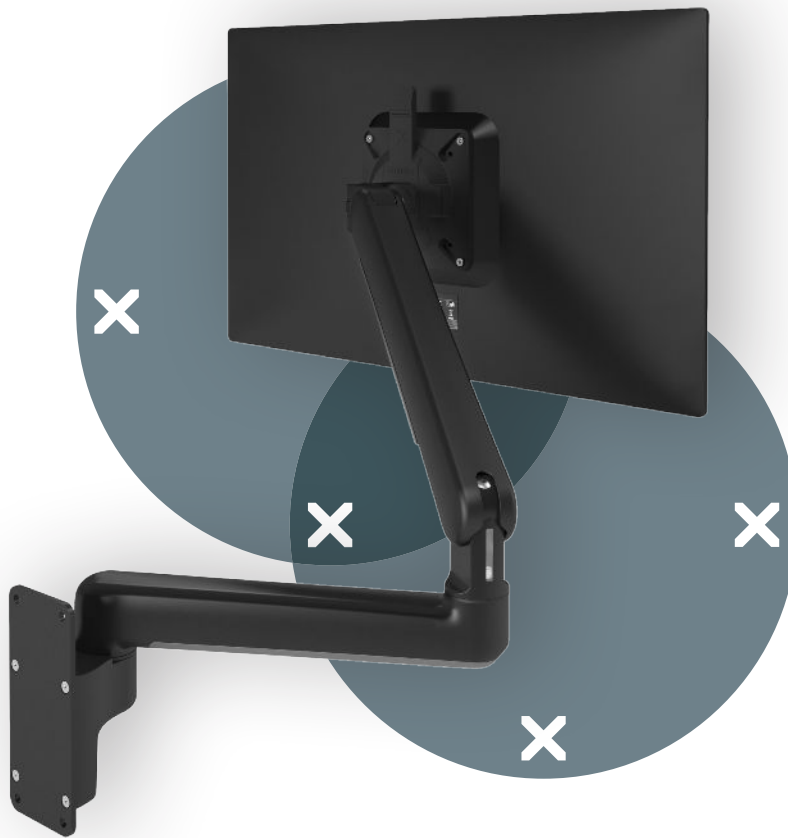


viewprime^x



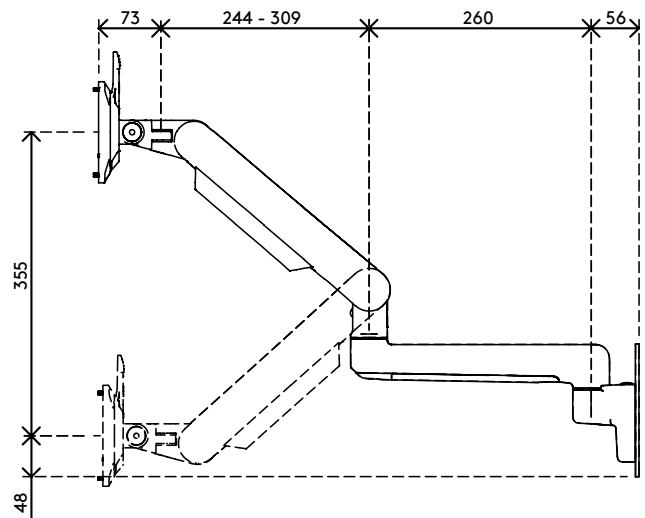
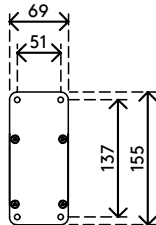
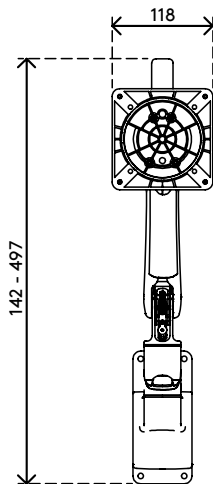
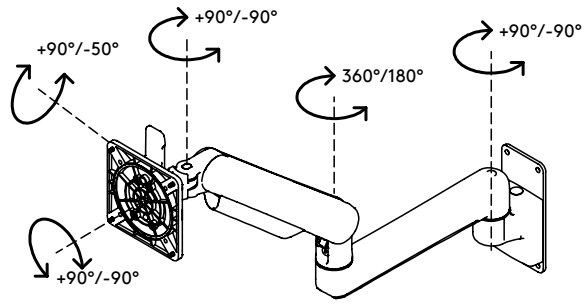
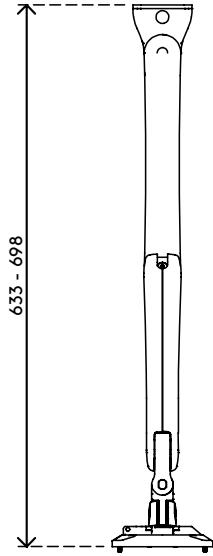
65.323

Viewprime plus Monitorarm - Wand 323

Schaffen Sie Platz auf Ihrem Schreibtisch mit diesem wandmontierten, gasgefederten Monitorarm. Die beiden Verlängerungen machen ihn zu einer idealen Lösung für eine tiefe Schreibtischfläche, da die Tiefe der Monitore unabhängig voneinander eingestellt werden kann. Die Kabel sind im Monitorarm versteckt und sorgen für ein professionelles Aussehen.

- Dynamischer Höheneinstellungsbereich von 355 mm
- Tiefenverstellung von 569 mm
- Geliefert mit Wandbefestigung
- Kann im Hoch- und Querformat ausgerichtet werden ($\pm 90^\circ$ VESA-Rotation)
- Eingebaute Gasdruckfeder
- Anzeige der Spannungseinstellung für eine schnelle und präzise Installation
- Integriertes Kabelmanagement
- Inklusive VESA-Schnellverschluss-System
- Kompatibel mit VESA MIS-D 75 x 75/100 x 100 mm
- Monitor: neigbar $+90^\circ/-50^\circ$, schwenkbar $\pm 90^\circ$, drehbar $\pm 90^\circ$
- Arm: Schwenkarretierung auf $+90^\circ/-90^\circ$ eingestellt (kann deaktiviert werden)
- Gewichtsbereich 1,5 - 9 kg pro Monitor

viewprime ^x



+90°/-50°



+90°/-90°



360°



75 x 75/100 x 100



1,5 - 9 kg

Viewprime plus Monitorarm - Wand 323

2023/08/30


65.323

 595 x 185 x 135 mm

 1 pcs

 schwarz

 3,4 kg

 805410653231